

REconnect Schnellkupplung

Sicheres Trennen und Verbinden von Druckmittlersystemen

Typenreihe MK1000



Einsatzgebiete

- Pharmazie
- Lebensmittelindustrie
- Chemie
- Anlagen- und Maschinenbau

Merkmale

- Zum einfachen und sicheren Trennen und Verbinden von Druckmittlersystemen
- Für Kalibrierprozesse und bei Messgeräteaustausch
- Trennung erfolgt leakagefrei und ohne Verschieben von Ölvolumen, ohne Ölverlust oder Lufteintrag
- Trennverfahren vielfach wiederholbar
- Schnellkupplung, bestehend aus zwei Teilen:
 - Kupplungselement Messgeräteseite
 - Kupplungselement Prozessseite
- Einsatz unter Vakuum möglich
- Alle Teile aus hochwertigem Edelstahl
- Geeignet für Anwendungen in Ex und SIL
- Kupplungselement Prozessseite mit Schutzkappe autoklavierbar

Optionen

- Schutzkappen für Kupplungselemente
- Kombinierbar mit einer Vielzahl von Messgeräten und Druckmittlern aus dem Labom Produkt-Portfolio

Anwendungen

Die REconnect Schnellkupplung wird zwischen Messgerät und Prozessanschluss verschweißt und ermöglicht das einfache und sichere Trennen und Verbinden von Druckmittlersystemen.

Das Austauschen oder Kalibrieren von Messgeräten ist dadurch kein zeit- und kostenaufwändiges Verfahren mehr und der Prozess muss nicht geöffnet werden. Messgerät und Druckmittler können ebenso leicht wieder miteinander verbunden werden und die Anlage kann direkt wieder in Betrieb genommen werden.

Insbesondere bei hygienischen Prozessen und Prozessen mit toxischen oder empfindlichen Stoffen wie in der Pharmaindustrie ist dies von großem Vorteil.

Bei besonders großen und komplexen Anlagen - wie in der Chemie - ist mit Hilfe der Schnellkupplung außerdem ein einfaches Verlegen und Befestigen von Fernleitungen, z.B. über Installationsrohre, möglich. Desweiteren kann die Montage großer Flansche deutlich vereinfacht werden, da der Prozessanschluss über die REconnect Schnellkupplung nachträglich mit dem Messgerät verbunden werden kann.

Technische Daten

Konstruktiver Aufbau

Ausführung: REconnect Schnellkupplung, bestehend aus:

- Kupplungselement Messgeräteseite
- Kupplungselement Prozesseite
- Verbindungsbügel montiert

Material: Kupplungselemente: Edelstahl 316L

Verbindungsbügel: Edelstahl 316L

Schutzkappen: Edelstahl 316L

Dichtung: NBR

Max. Druck: 100 bar bei T_{Umg} -15...60 °C

60 bar bei T_{Umg} -20...85 °C

Schutzart nach EN 60529: IP 65 / IP 67

Gewicht: ca. 260 g

Typenschild: gelasert

Temperaturbereiche

Umgebung: -20...85 °C

Messstoff *: bis 140 °C
mit Temperaturentkoppler bis 250 °C

Lagerung: -40...85 °C

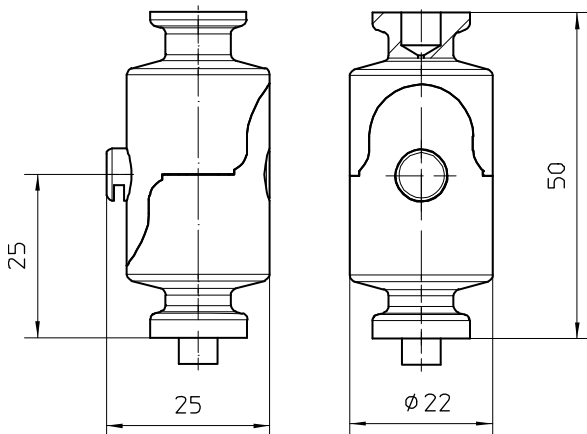
* Bei Umgebungstemperatur ≤ 60 °C

Bitte beachten Sie weitere Informationen zu Inbetriebnahme, Handhabung und Einsatzgrenzen in der Betriebsanleitung BA_086.

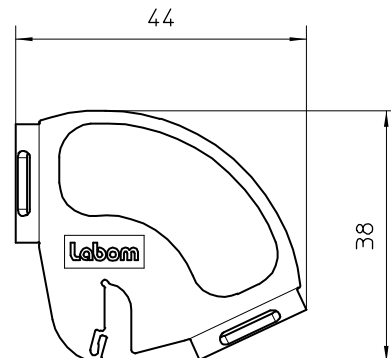
Abmessungen

REconnect Schnellkupplung

Kupplungselemente miteinander verbunden

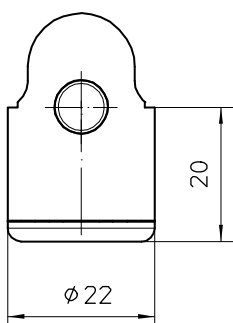


Verbindungsbügel

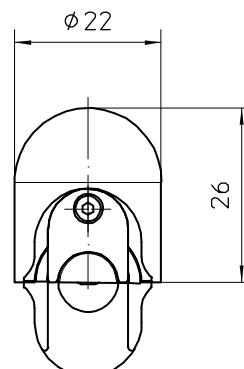


Zubehör

Schutzkappe Messgeräteseite

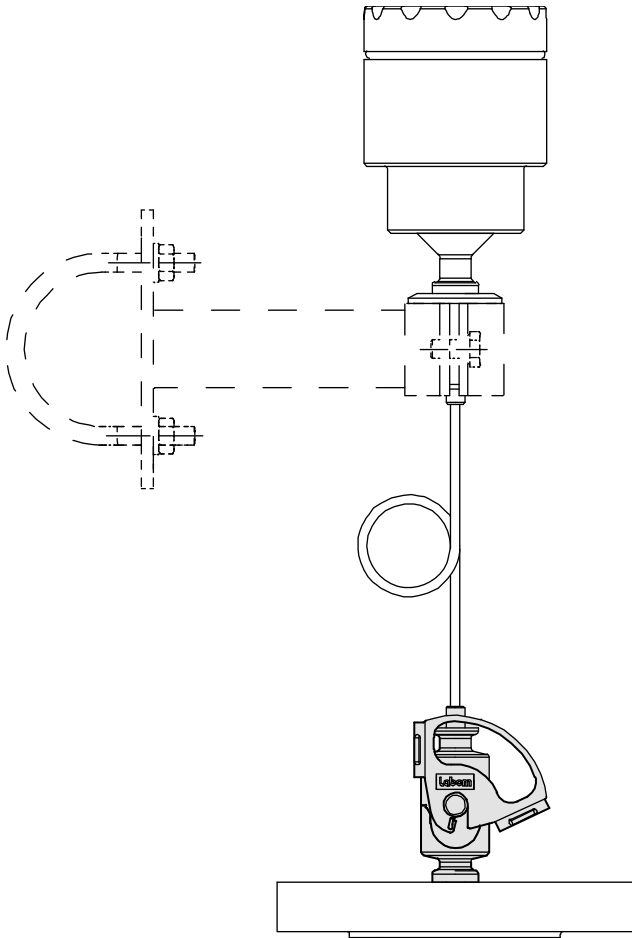


Schutzkappe Prozesseite

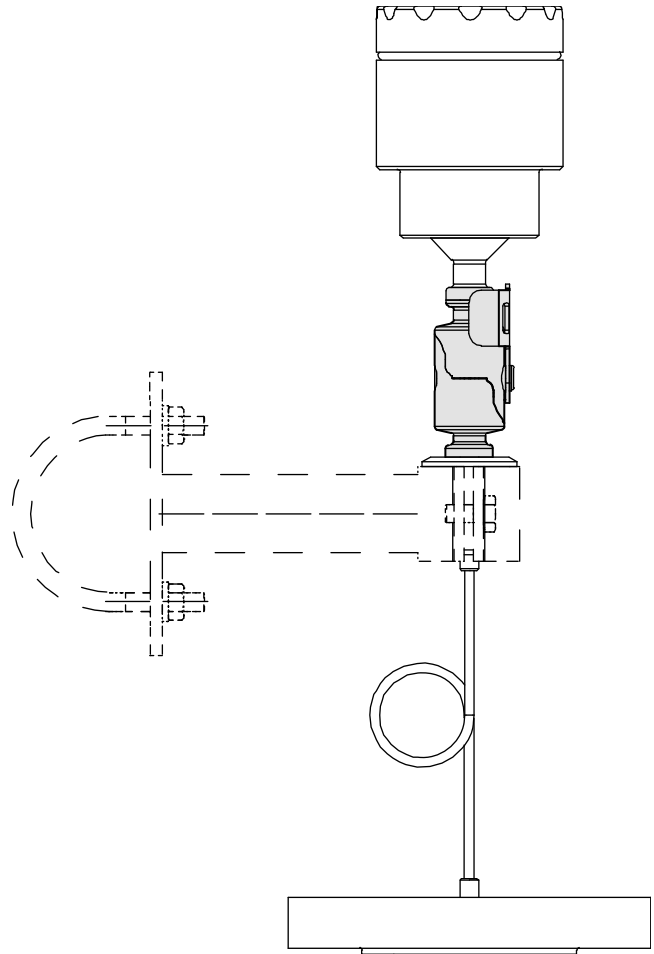


Beispiele für die Positionierung der REconnect Schnellkupplung

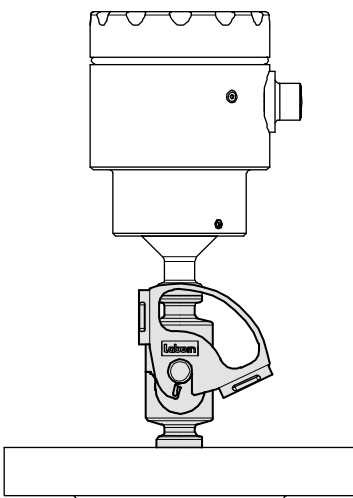
Druckmittlersystem mit Fernleitung, Schnellkupplung an Prozessseite (Bestellangaben MK1000-A1-D2)



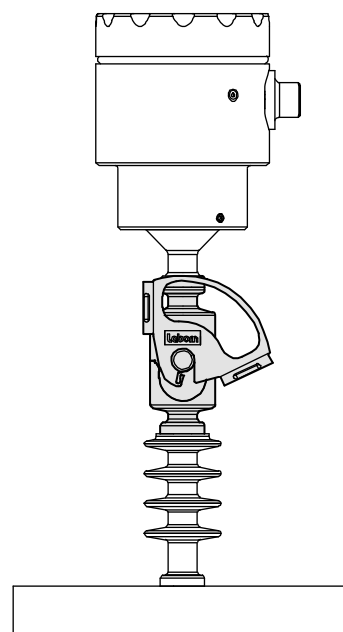
Druckmittlersystem mit Fernleitung, Schnellkupplung an Messgeräteseite (Bestellangaben MK1000-A1-D1)



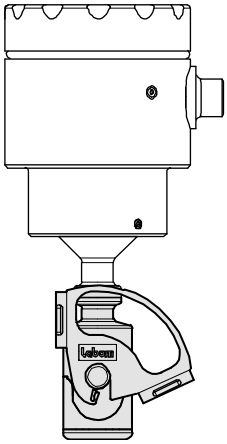
Druckmittlersystem, direkte Verbindung (Bestellangaben MK1000-A1)



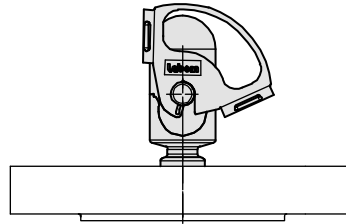
Druckmittlersystem, direkte Verbindung mit Temperatorkoppler für T bis 250°C (Bestellangaben MK1000-A1)



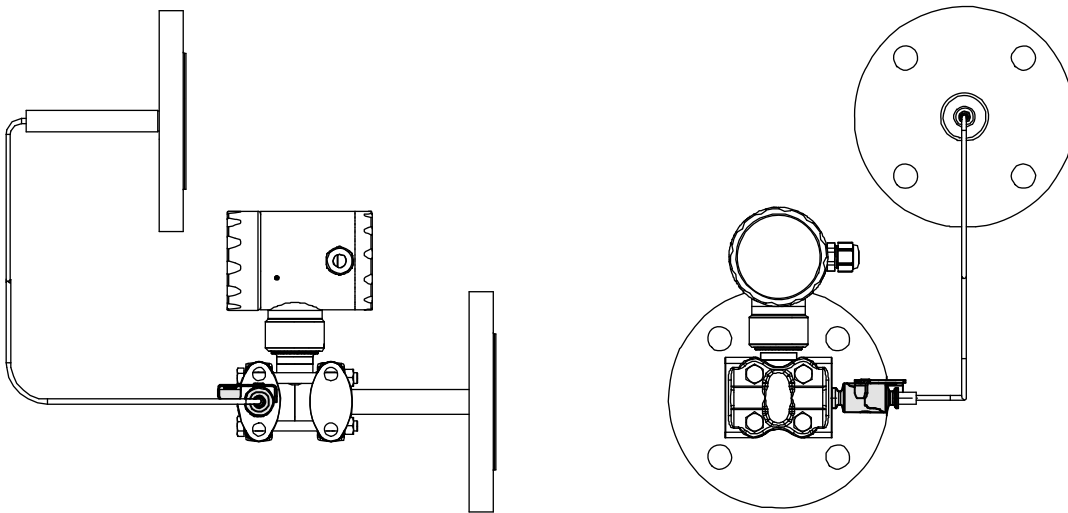
**Messgerät,
Schutzkappe an Kupplungselement Messgeräteseite
(Bestellangaben MK1000-B1)**



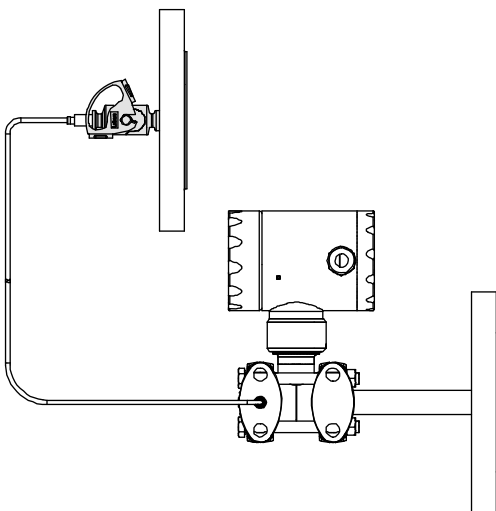
**Druckmittler,
Schutzkappe an Kupplungselement Prozessseite
(Bestellangaben MK1000-C1)**



Beispiel einer Differenzdruckmessung, Schnellkupplung an Messgeräteseite (Bestellangaben MK1000-A1-D1)



Beispiel einer Differenzdruckmessung, Schnellkupplung an Prozessseite (Bestellangaben MK1000-A1-D2)



Bestellangaben

REconnect Schnellkupplung, Typenreihe MK1000

Bestellangaben MK1000		
MK1000	Ausführung	REconnect Schnellkupplung, sicheres Trennen und Verbinden von Druckmittlersystemen
A1	Bauformen	Kupplungselemente miteinander verbunden Verbindungsbügel montiert, abnehmbar
B1		Kupplungselement Messgeräteseite mit Schutzkappe Verbindungsbügel montiert, abnehmbar
C1		Kupplungselement Prozessseite mit Schutzkappe Verbindungsbügel montiert, abnehmbar
D1	Positionierung Schnellkupplung (System mit Fernleitung)	Schnellkupplung an Messgeräteseite
D2		Schnellkupplung an Prozessseite

Zubehör (nur im Bedarfsfall angeben):

MZ2400	Set Schutzkappen aus Edelstahl mit integriertem Ausgleichsvolumen zum Schutz des Messgerätes im getrennten Zustand (inklusive Verbindungsbügel)	
L22	Systemfüllung	Silikonfreies Synthetiköl FD1
L20		Siliconöl FM50
L10		Tieftemperaturöl FM5
L14		Medizinisches Weißöl FW
L18		Vakuumöl FV1
L31		Vakuum- und Hochtemperaturöl FV3H
L30		Halocarbon FC
L32		Neobee M20 FNM20
MZ2410	Verbindungsbügel	

Bestellbeispiel: **MK1000-A1 - D1**